

Einspritzdüsen-Ausbauwerkzeug für Jaguar, Land Rover 5.0L V8



ACHTUNG

Lesen Sie die Bedienungsanleitung und die enthaltenen Sicherheitshinweise aufmerksam durch, bevor Sie das Produkt verwenden. Benutzen Sie das Produkt korrekt, mit Vorsicht und nur dem Verwendungszweck entsprechend. Nichtbeachtung der Sicherheitshinweise kann zu Schäden, Verletzungen und Erlöschen der Gewährleistung führen. Bewahren Sie diese Anleitungen für späteres Nachlesen an einem sicheren und trockenen Ort auf. Legen Sie die Bedienungsanleitung bei, wenn Sie das Produkt an Dritte weitergeben.

VERWENDUNGSZWECK

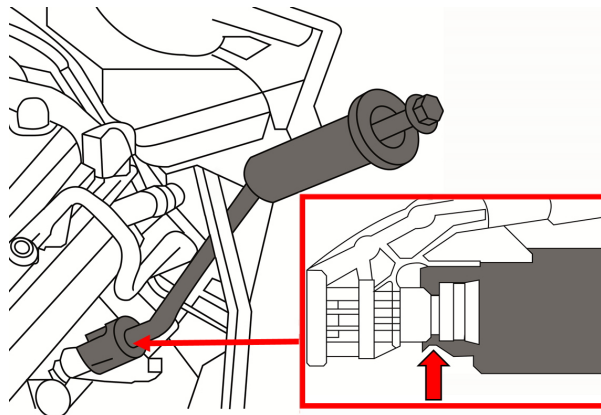
Dieses Demontagewerkzeug dient speziell zur Demontage der langen Benzin-Einspritzdüsen an Jaguar 5.0L V8 Benzinmotoren, verbaut im z.B. Jaguar X150, XK Series, X250(XF), XJ und Land Rover 5.0L V8 Benzinmotoren, verbaut im z.B. Discovery 4, neuer Range Rover, Range Rover Sport und ist zu verwenden wie OEM 310-197.

SICHERHEITSHINWEISE

- Halten Sie Kinder und unbefugte Personen vom Arbeitsbereich fern.
- Lassen Sie Kinder nicht mit diesem Produkt oder dessen Verpackung spielen.
- Stellen Sie sicher, dass der Arbeitsbereich ausreichend beleuchtet ist.
- Halten Sie den Arbeitsbereich sauber, aufgeräumt, trocken und frei von anderen Materialien.
- Lassen Sie keine ungeschulten Personen mit diesem Werkzeugsatz arbeiten.
- Arbeiten sie immer nach Angaben des Fahrzeugherstellers. Diese Anleitung dient ausschließlich zur Veranschaulichung des Produktes und ersetzt keinesfalls fahrzeugspezifische Serviceliteratur.

VERWENDUNG

Setzen Sie das Werkzeug, wie in der Abbildung zu sehen, auf dem Injektor an und ziehen Sie den Injektor mit Hilfe des Gleithammers heraus.



UMWELTSCHUTZ

Recyceln Sie unerwünschte Stoffe, anstatt sie als Abfall zu entsorgen. Alle Werkzeuge, Zubehörteile und Verpackungen sind zu sortieren, einer Wertstoffsammelstelle zuzuführen und umweltgerecht zu entsorgen



Petrol Injector Pull-out Tool for Jaguar, Land Rover 5.0L V8



ATTENTION

Read the operating instructions and the included safety information carefully before using the product. Use the product correctly, with caution and only for the intended purpose. Failure to observe the safety instructions can lead to damage, injury and voiding of the warranty. Keep these instructions in a safe and dry place for future reference. Include the operating instructions if you pass the product on to third parties.

INTENDED USE

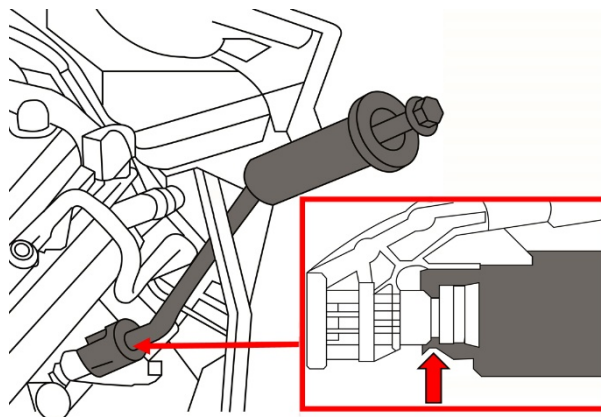
This dismantling tool is especially used to dismantle the long petrol injection nozzles on Jaguar 5.0L V8 petrol engines, built in e.g. Jaguar X150, XK Series, X250 (XF), XJ and Land Rover 5.0L V8 petrol engines, built in e.g. Discovery 4, new Range Rover, Range Rover Sport and can be used as OEM 310-197.

SAFETY INFORMATIONS

- Keep children and unauthorized persons away from the work area.
- Do not let children play with this product or its packaging.
- Make sure that the work area is adequately illuminated.
- Keep the work area clean, tidy, dry and free of other materials.
- Do not let untrained people work with this tool set.
- Always work according to the vehicle manufacturer's instructions. This manual serves only to illustrate the product and in no way replaces vehicle-specific service literature.

USE

Place the tool on the injector as shown in the illustration and pull out the injector by using the slide hammer.



ENVIRONMENTAL PROTECTION

Dispose of this product at the end of its working life environmentally. Recycle unwanted materials instead of disposing of them as waste. All tools, accessories and packaging should be sorted, taken to a recycling centre and disposed of in a manner which is compatible with the environment. Contact your local solid waste authority for recycling information



Outil de démontage de la buse d'injection pour Jaguar, Land-Rover 5.0L V8



ATTENTION

Veuillez lire attentivement la notice d'utilisation et les consignes de sécurité avant d'utiliser le produit. Utilisez correctement le produit, avec prudence et uniquement en conformité avec l'utilisation prévue. Ne pas respecter les instructions et consignes de sécurité peut entraîner des blessures, des dommages matériels et l'annulation de la garantie. Conservez ce manuel en lieu sûr et sec, afin de pouvoir le consulter ultérieurement. Veuillez joindre le présent mode d'emploi au produit si vous le transmettez à des tiers.

UTILISATION PRÉVUE

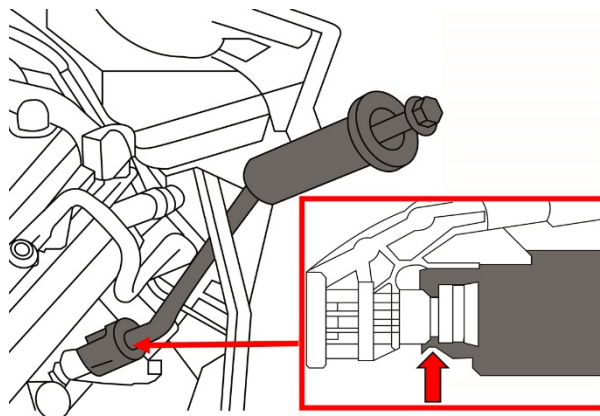
Cet outil de démontage est particulièrement utilisé pour démonter les longs injecteurs d'essence sur les moteurs essence Jaguar 5.0L V8, installés par exemple dans les moteurs essence Jaguar X150, XK Series, X250 (XF), XJ et Land Rover 5.0L V8 par exemple Discovery 4, nouveau Range Rover, Range Rover Sport et peut être utilisé comme OEM 310-197.

CONSIGNES DE SÉCURITÉ

- Maintenez à l'écart les enfants et toutes les autres personnes non autorisées de la zone de travail.
- Ne permettez jamais que des enfants jouent avec ce produit ou avec son emballage.
- Assurez-vous que la zone de travail est suffisamment éclairée.
- Le poste de travail doit être propre, bien rangé, sec et exempt d'autres matériaux.
- Ne laissez pas travailler des personnes non formées avec ce jeu d'outils.
- Travaillez toujours en fonction des informations du fabricant du véhicule. Les présentes instructions servent exclusivement à expliquer le fonctionnement du produit et ne remplacent en aucun cas la documentation de service spécifique du véhicule.

UTILISATION

Placer l'outil sur l'injecteur comme indiqué sur l'illustration et retirer l'injecteur à l'aide du marteau coulissant.



PROTECTION DE L'ENVIRONNEMENT

Éliminez ce produit de façon écologique à la fin de sa vie utile. Recyclez les matières indésirables au lieu de les jeter comme déchets. Tous les outils, accessoires et emballages doivent être triés, envoyés à un point de collecte de recyclage et éliminés dans le respect de l'environnement. Consultez votre autorité locale de gestion des déchets à propos des mesures de recyclage à appliquer.



Herramienta de desmontaje de inyectores para Jaguar, Land Rover 5.0L V8



ATENCIÓN

Lea atentamente el manual de instrucciones y todas las instrucciones de seguridad antes de utilizar el producto. Utilice el producto de forma correcta, con precaución y solo de acuerdo con su uso previsto. El incumplimiento de las instrucciones de seguridad puede provocar daños, lesiones y la anulación de la garantía. Guarde estas instrucciones en un lugar seguro y seco para futuras consultas. Incluya el manual de instrucciones si entrega el producto a un tercero.

USO PREVISTO

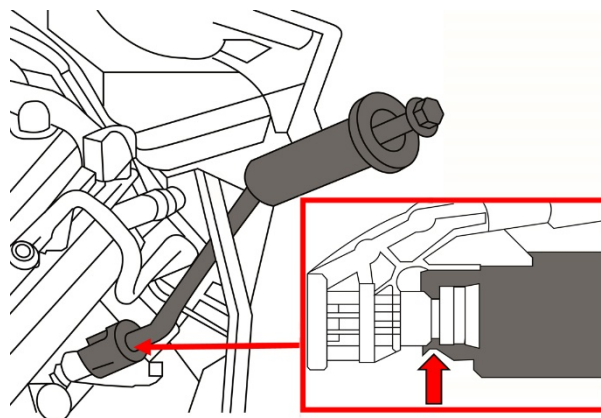
Esta herramienta de desmontaje se utiliza especialmente para desmontar las boquillas de inyección de gasolina largas en motores de gasolina Jaguar 5.0L V8, por ejemplo Jaguar X150, XK Series, X250 (XF), XJ y Land Rover 5.0L V8, por ejemplo, Discovery 4, nuevo Range Rover, Range Rover Sport y se puede utilizar como OEM 310-197.

INDICACIONES DE SEGURIDAD

- Mantenga a los niños y personas no autorizadas lejos del área de trabajo.
- No permita que los niños jueguen con este dispositivo o su embalaje.
- Asegúrese de que el área de trabajo está suficientemente iluminada.
- Mantenga el área de trabajo limpia, ordenada, seca y libre de materiales que no vaya a utilizar.
- No permita que personas no capacitadas trabajen con este juego de herramientas.
- Trabaje siempre de acuerdo con las instrucciones del fabricante del vehículo. El presente manual tiene como único objetivo ilustrar el producto y no sustituye a la literatura de servicio específica del vehículo.

APLICACIÓN

Coloque la herramienta en el inyector como se muestra en la ilustración y extraiga el inyector con el martillo deslizante.



PROTECCIÓN AMBIENTAL

Deseche este producto al final de su vida útil de forma respetuosa con el medio ambiente.

Recicle las sustancias no deseadas, en lugar de tirarlas a la basura.

Todas las herramientas, accesorios y embalajes deben clasificarse, llevarse a un punto de recogida de residuos y desecharse de manera respetuosa con el medio ambiente. Consulte con la autoridad local de gestión de residuos sobre las posibilidades de reciclaje.

